

产品特点

- 内建 10KV 防雷击保护(EN61000-4-5)
- 90~305VAC 交流输入范围 · 具有主动式 PFC 功能
- 直流输出电压可达 400VDC
- 智能型输出电压自动追踪跟随
- 内建 3 合 1 调光仪控功能(Type B)
- 定时调光功能(请洽 Darfon 咨询)
- 双重过温度保护设计
- 全系列通过 UL/CB/CCC/PSE/CE 安全规范
- 铝合金外壳 · 防护等级 IP65/IP67
- 适用于潮湿的环境 · LED 照明和路灯照明应用
- 5 年长效质保



MDC-185-XXXX □ Type A: IP65 等级 · 输出电流可透过内部可调电阻调整

Type B: IP67 等级 · 输出电流可透过外加 0~10V 直流电压或 10V PWM 讯号以及短路~100KΩ 电阻调整

型号	输出电流	电流调整范围(1)	输出电压范围	空载输出电压(2)	过电压保护	输出功率	效率(3)
MDC-185-0500	500mA	260~500mA	200~400V	412V	420~450V	200W	92%
MDC-185-0700	700mA	360~700mA	143~286V	305V	320~350V	200W	92%
MDC-185-1050	1050mA	600~1050mA	95~190V	203V	210~240V	200W	92%
MDC-185-1400	1400mA	750~1400mA	71~143V	151V	160~170V	200W	92%
MDC-185-3150	3150mA	1650~3150mA	32~58V	64V	62~80V	183W	91%
MDC-185-3850	3850mA	2000~3850mA	32~49V	56V	54~73V	189W	91%
MDC-185-4200	4200mA	2200~4200mA	27~42V	49V	49~65V	177W	91%
MDC-185-5250	5250mA	2750~5250mA	25~35V	41V	41~55V	183W	91%

注 1. 仅 Type A 可透过内部可调电阻调整

2. 请参照 “LED 驱动方式” 图

3. 效率测试具体请参照 “效率 v.s. 负载” 图

◆ 输入性能

输入电压范围(1)	90~305VAC ; 127VDC~431VDC
输入频率范围	47~63Hz
功率因子(2) (Typ.)	PF>0.98 / 115VAC, PF>0.95 / 230VAC, PF>0.93 / 264VAC, 在满载时
总谐波失真	THD< 10% @230VAC / 50Hz, 在满载时
输入电流 (Typ.)	2.0A / 115Vac, 1.0A / 230Vac, 0.85A / 277Vac

浪涌电流 (Typ.)	75A peak @230VAC, 冷启动
漏电流	< 0.75mA/277VAC

注 1. 具体请参照 “输入电压-减额曲线图”

2. 具体请参照 “功率因素 v.s. 负载”

◆ 输出性能

电流精度	± 5%
纹波与噪音(1)	MDC1850500 2V p-p; MDC1850700 1.5V p-p; MDC1851050/MDC1851400 1V p-p MDC1853150 / MDC1853850 / MDC1854200 / MDC1855250 0.2V p-p
纹波电流	± 5% 在输出 58Vdc 以下; ±10% 在输出 71Vdc 以上
线性调整率	± 1%
开机启动时间	< 1.5S@115VAC, 0.5S@230VAC, @ full load
保持时间	> 12ms / 115VAC, 在满载时

注 1. 在示波器 20Mhz 带宽条件下进行量测, 输出端并联 22uF 电解电容和 0.1uF 瓷片电容

◆ 其他性能

MTBF	220Khrs min. MIL-HDBK-217F(25°C)
使用寿命	> 50,000hrs, 230VAC, 100% 负载, 机壳温度 70°C
外观尺寸	219 * 67 * 40mm (L*W*H)
重量	980g

◆ 保护功能

过压/过载保护	故障排除后, 自动回复
短路保护	故障排除后, 自动回复
过温度降载(1)	过温度后, 主动降载到 75% 电流输出
过温度保护(1)	85°C±10°C, 锁死模式, 电源需断电后重置开启, 方能正常工作

注 1. 具体请参照 “温度-减额曲线”

◆ 环境, 安规与电磁兼容

工作温度, 湿度(1)	-40°C~70°C; 10%~95% RH 非冷凝
储藏温度, 湿度	-40°C~85°C; 10%~95% RH
震动	符合 IEC 68-2-2-1995/CNS-3629-C6016/GB/T 2423.10-2008; 5-500Hz, 1.0G, 1 Oct/min, 2 次循环 X, Y, Z 三轴, 共 75 分钟
安全规范	UL 8750, EN 61347-1, EN 61347-2-13, GB 19510.1, GB 19510.14
EMI	EN 55015, EN 61000-3-2, EN 61000-3-3, FCC Part18; CNS 14115, GB 17743
EMS	EN 61547, EN 61000-4-2, EN 61000-4-3, EN 61000-4-4, EN 61000-4-5, EN 61000-4-6, EN 61000-4-8, EN 61000-4-11, GB 17625.1
耐雷击	10KV(L/N-PE) & 5KV(L-N) /1.2*50μ sec
耐压	I/P-O/P: 3.75KVAC, I/P-PE: 2KVAC, O/P-PE: 0.5KVAC

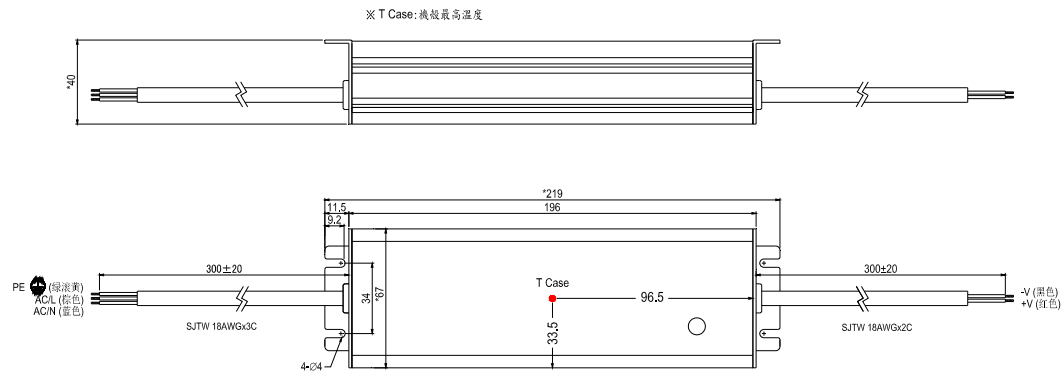
绝缘阻抗

I/P-O/P, I/P-PE, O/P-PE: >100MΩ/500VDC/25°C/70%RH

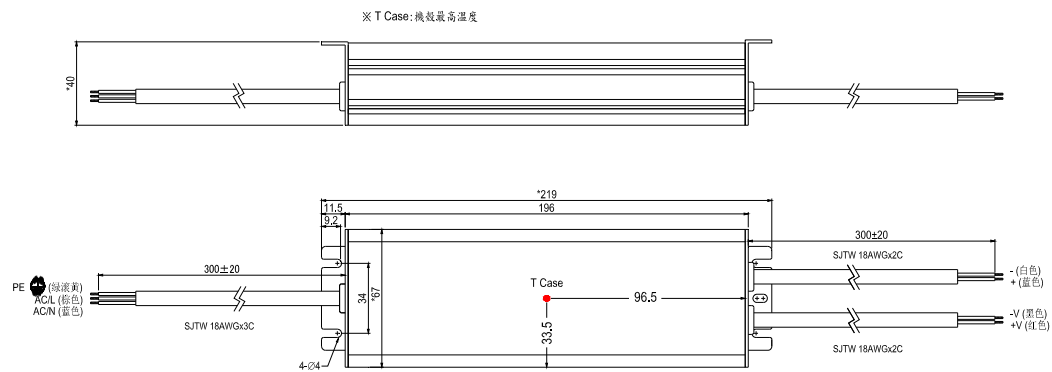
注 1. 具体请参照 “ 温度-减额曲线 ”

◆ 机构图

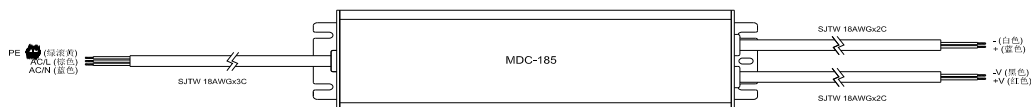
Type A



Type B



◆ 调光方式 (仅 Type B)



* 请勿将 “-V (BLACK)” 与 “- (WHITE)” 连接

* 短路~100KΩ 调整输出电流值(MDC185250)

电阻阻值	Short	10KΩ	20KΩ	30KΩ	40KΩ	50KΩ	60KΩ	70KΩ	80KΩ	90KΩ	100KΩ	OPEN
额定电流百分比	0%	10%	20%	30%	40%	50%	60%	70%	80%	90%	100%	95~105%

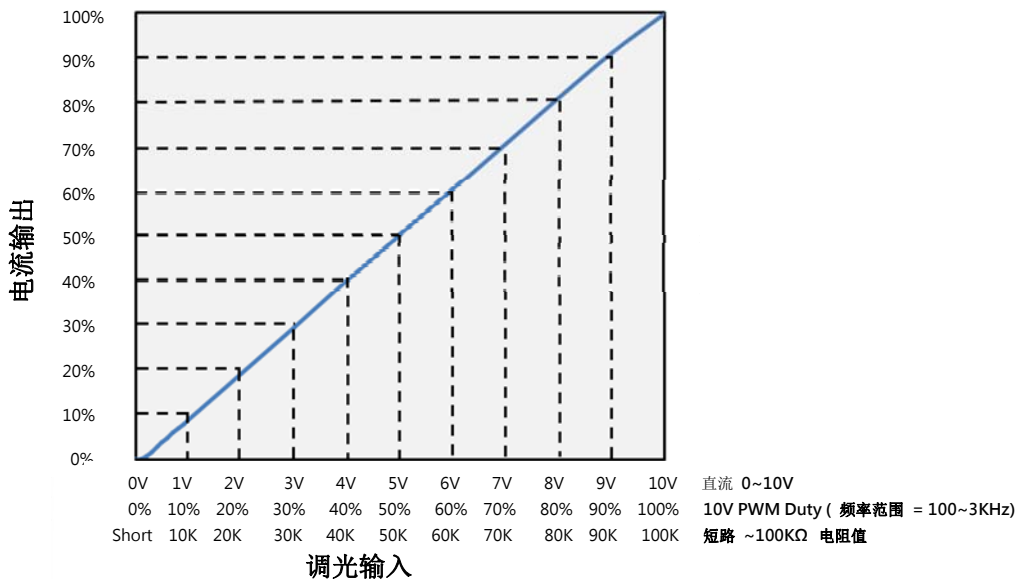
* 0V~10Vdc 调整输出电流值(MDC185250)

Vdc	0V	1V	2V	3V	4V	5V	6V	7V	8V	9V	10V	OPEN
额定电流百分比	0%	10%	20%	30%	40%	50%	60%	70%	80%	90%	100%	95~105%

* 10V PWM 讯号调整输出电流值；频率范围 100Hz~3KHz (MDC185250)

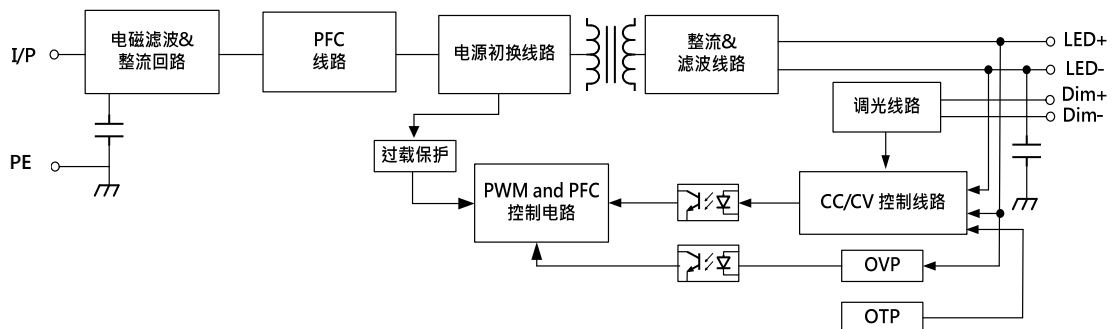
Duty	0%	10%	20%	30%	40%	50%	60%	70%	80%	90%	100%	OPEN
额定电流百分比	0%	10%	20%	30%	40%	50%	60%	70%	80%	90%	100%	95~105%

◆ 调光曲线 (MDC185250)



注 : 1. 当调光输入为直流 0.1V/1KΩ / 10V PWM 0.1% duty 时，电流输出会到 0%
2. 0V ~ 1V 调光应用请洽询达方.

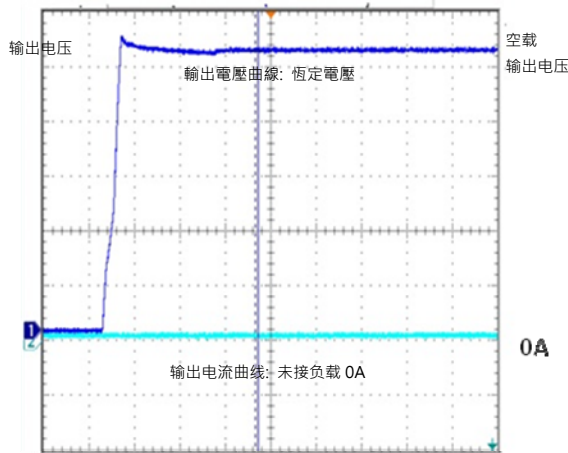
◆ 方框图



◆ LED 驱动方式

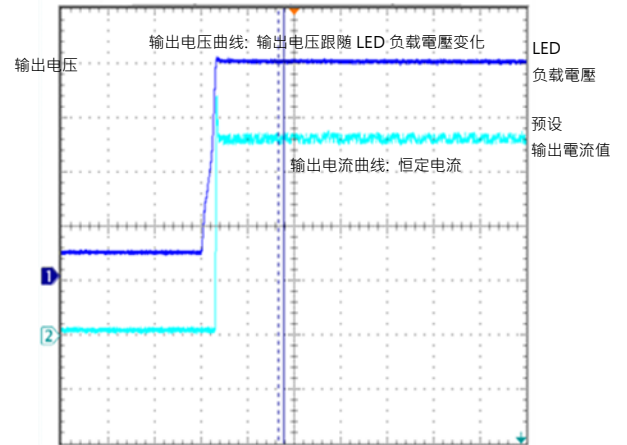
达方 LED 驱动电源输出包含(CV) 恒定电压或(CC) 恒定电流两种模式,可以直接驱动任何相对应电压电流组态的 LED 照明灯具.

未接负载开机电压电流示波器波形图:
输出电压 = 空载输出电压值 (恒定电压)



连接 LED 照明负载开机电压电流示波器波形图:

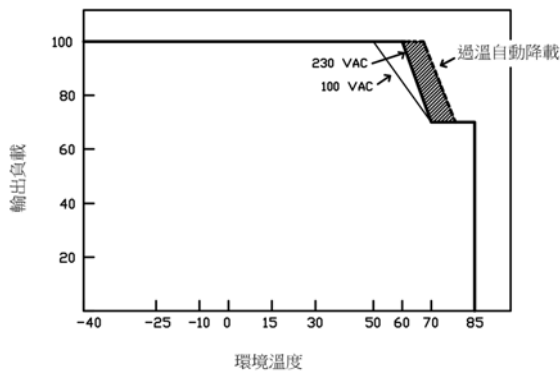
输出电压 = LED 负载电压;
输出电流 = 预设输出电流值 (恒定电流)



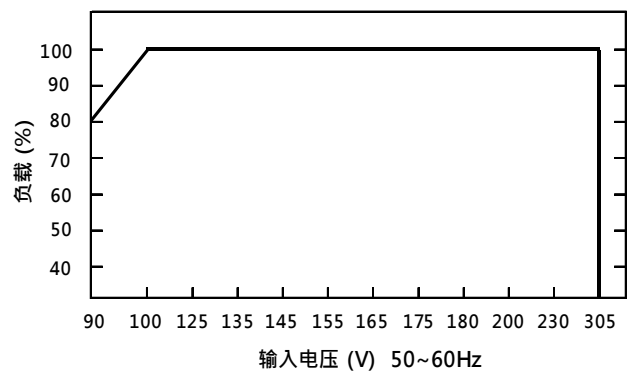
欢迎洽询达方专业电源技术团队协助您的 LED 照明驱动方案优化!!

◆ 减额曲线

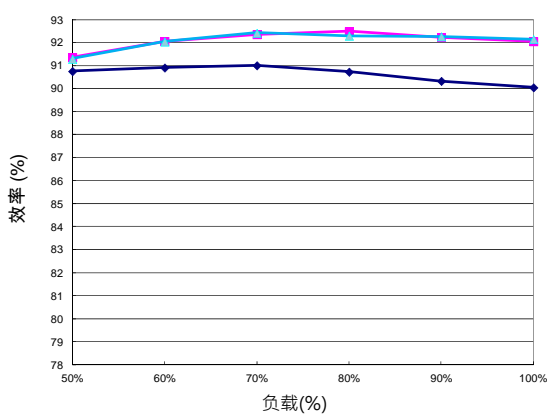
温度-减额曲线图



输入电压-减额曲线图



效率 V.S. 负载(MDC-185-5250)



功率因素 V.S. 负载(MDC-185-5250)

